

Kaadas

S500-C

Руководство пользователя

www.kaadasgroup.com

Шэньчжэнь Kaadas Intelligent Technology co., Ltd. оставляет за собой все права на окончательную интерпретацию данного руководства пользователя.



Внешний вид и спецификации могут быть изменены без предварительного уведомления.

Напоминание:

Уважаемые покупатели, благодарим вас за использование нашего умного замка.

Пожалуйста, проверьте содержимое упаковки и внимательно прочтите инструкцию по установке, прежде чем устанавливать этот замок, а затем произведите установку в соответствии с инструкциями.

Наша компания не несет никакой ответственности за прямые или косвенные проблемы с продуктом, прочие опасности и убытки, если вы не будете следовать инструкциям по установке.

Содержание

1 Важная информация

Инструкция безопасности
Предупреждение
Утилизация использованного аккумулятора и замка

2 Установка

Содержимое
Внешний вид
Перед установкой
Этапы установки

3 Обзор

Передняя панель
Задняя панель

4 Настройка

Перед настройкой
Вход в Главный режим
Смена главного PIN-кода
Добавить PIN-код пользователя
Добавить отпечаток пальца пользователя
Добавить карточку пользователя
Удалить PIN-код пользователя
Удалить отпечаток пальца пользователя
Удалить карточку пользователя
Настройка режима открытия
Системные настройки
Запрос системы
Расширенный функционал (опционально)
Настройка Bluetooth

5 Использование

Разблокировка снаружи
Разблокировка механическим ключом
Запирание снаружи / Запирание изнутри / Двойная блокировка изнутри

6 Прочие функции

Восстановить настройки по умолчанию
Перезагрузка системы
Безопасный переключатель на ручку
Аварийное электроснабжение
Замена батареи
Сетевой модуль

1 Важная информация

Инструкция безопасности

- Перед использованием этого умного замка прочтите все инструкции. Гарантия не распространяется на повреждения, вызванные несоблюдением инструкций.
- Рекомендуется использовать корпуса / аксессуары, указанные компанией.
- Используйте только щелочные батареи, предназначенные для этого продукта.
- Не разбирайте этот продукт с применением силы, чтобы избежать запуска сигнализации или повреждения продукта.
- Не царапайте устройство считывания отпечатков пальцев острыми предметами, это может привести к необратимому долговременному повреждению.
- Не подвергайте продукт воздействию агрессивных веществ, чтобы не повредить внешний защитный слой.
- Не вешайте предметы на ручку, чтобы не повлиять на нормальное использование дверного замка.
- Для очистки изделия протрите его мягкой тканью.
- Не разбирайте аккумулятор во время работы устройства.
- Пожалуйста, выберите профессионального инженера для установки дверного замка и следуйте стандартным инструкциям компании по установке, а не устанавливайте его самостоятельно.
- После установки дверного замка немедленно измените главный PIN-код, заданный по умолчанию, и храните механический ключ в надежном месте. Не разглашайте PIN-код неизвестным лицам.
- При срабатывании сигнала о низком заряде батареи своевременно заменяйте все батареи.

Предупреждение

- Не кладите аккумулятор рядом с огнем, чтобы избежать взрыва.
- Не допускайте короткого замыкания двух полюсов аккумулятора металлическими предметами во избежание взрыва.
- Убедитесь, что замена или обслуживание выполняются профессиональным лицом, уполномоченным Kaadas.
- Ваша гарантия может стать недействительной, если вы использовали аксессуары, произведенные другим производителем или не рекомендованные Kaadas.

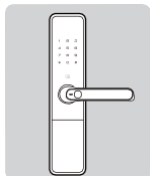
Утилизация использованного аккумулятора и замка

- Пожалуйста, ознакомьтесь с местной системой классификации и сбора электронной продукции.
- Пожалуйста, соблюдайте местные правила и не выбрасывайте использованные батареи в обычный бытовой мусор.
- Правильная утилизация использованных продуктов помогает избежать потенциального негативного воздействия на окружающую среду и здоровье человека.

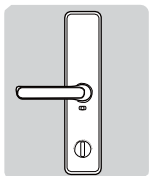
2 Установка

Содержимое

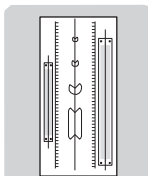
Этот список предназначен только для справки, и зависит от фактического содержимого упаковки.



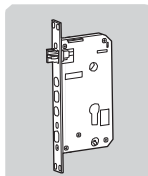
Передняя панель
(с резиновым
уплотнением)



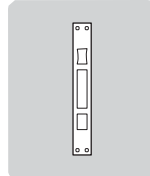
Задняя панель
(с резиновым
уплотнением)



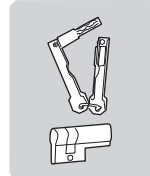
Шаблон установки



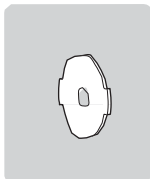
Врезная
часть замка



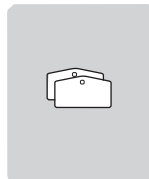
Декоративная
планка



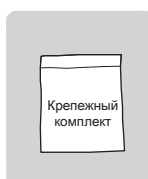
Механический
ключ



Монтажная
пластина



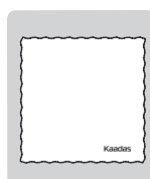
Карточка
пользователя



Крепежный
комплект



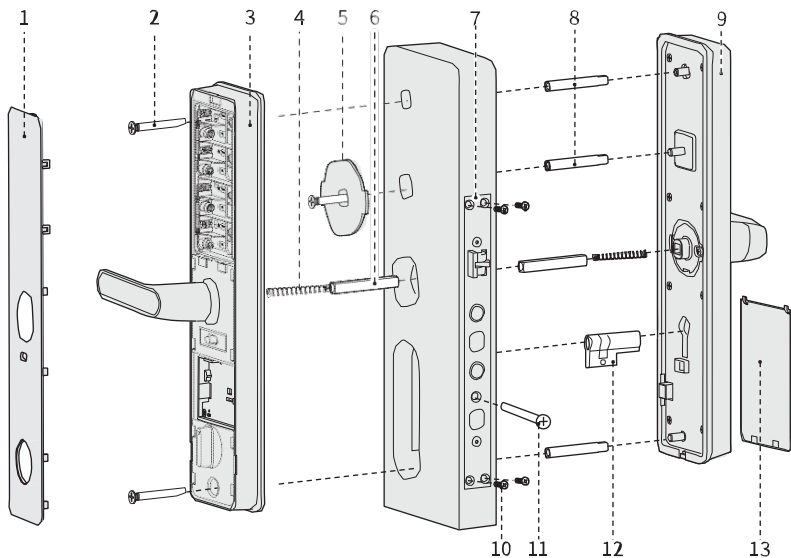
Руководство
пользователя



Салфетка из
микрофибры

Внешний вид

Трехмерная модель замка в разрезе может помочь в дальнейшей сборке.



1. Задняя крышка
2. Монтажный винт (3 шт.)
3. Задняя панель
4. Нажимная пружина (2 шт.)
5. Монтажная пластина
6. Квадратный вал (2 шт.)
7. Врезная часть замка
8. Соединительный винт (3 шт.)
9. Передняя панель
10. Установочный винт (4 шт.)
11. Установочный винт для ключевого цилиндра
12. Ключевой цилиндр
13. Крышка для механического ключа

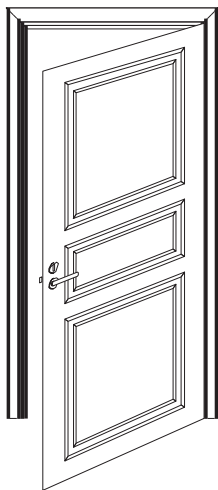
⚠ Внимание:

Перед установкой вставьте пружину в конец квадратного вала.

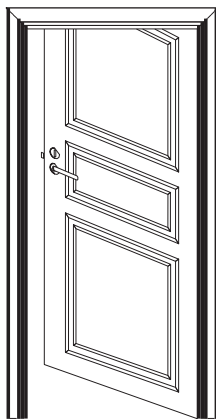
Перед установкой

Перед установкой проверьте направление открывания двери.
Этот продукт подходит для всех направлений открытия дверей.

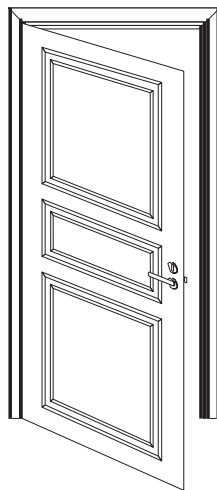
Справа наружу



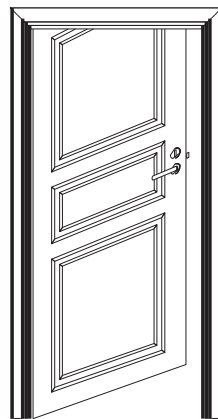
Справа внутрь



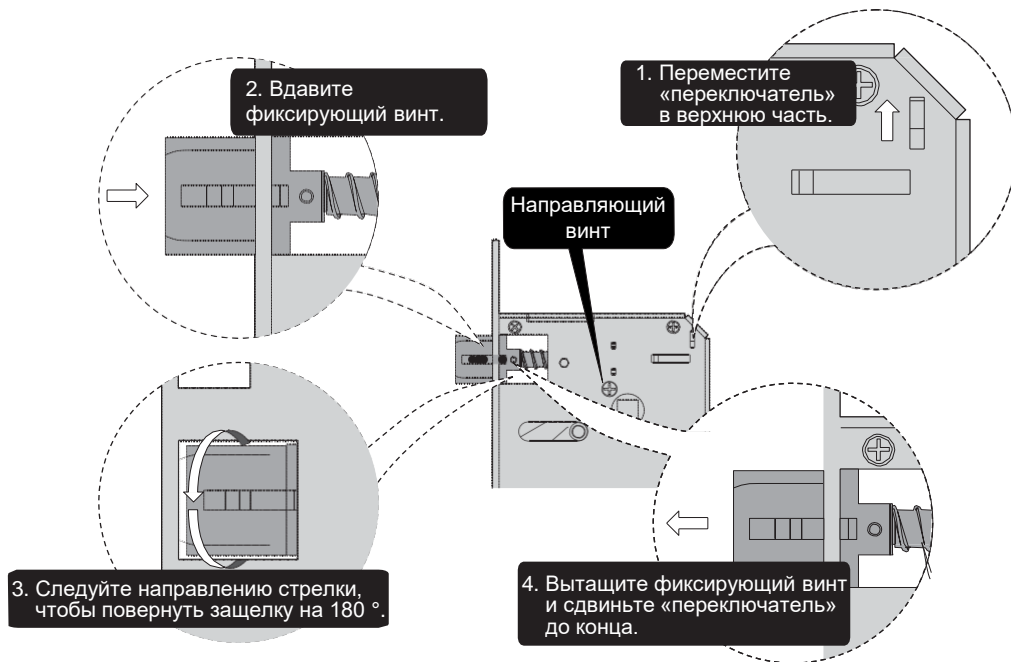
Слева наружу



Слева внутрь



Смена направления защелки

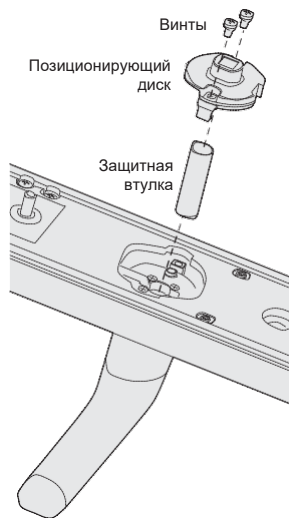


⚠ Внимание:

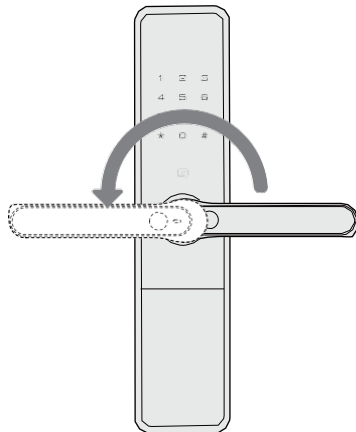
Измените сторону направляющих винтов в соответствии с направлением открытия двери. (Убедитесь, что направляющий винт закреплен на корпусе замка с внутренней стороны двери. Он вызывает открытие двери засовом с внутренней стороны двери в экстренной ситуации.)

Смена направления ручки

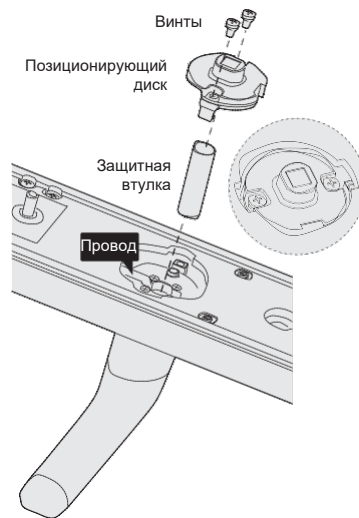
Изменить направление ручки на передней панели



1. Выверните 2 винта, установочный диск и защитную втулку.

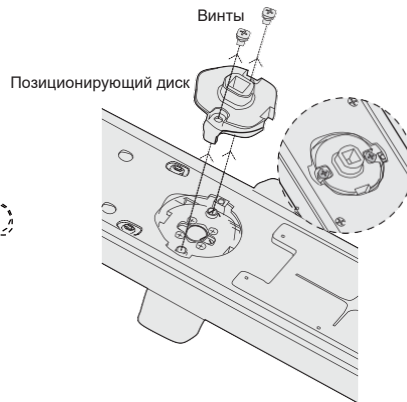
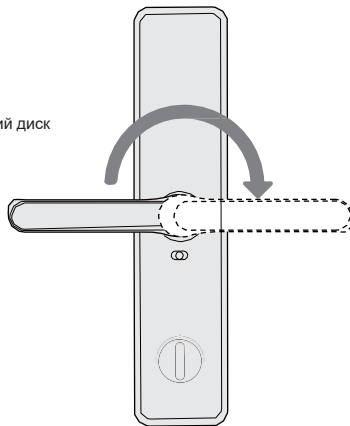
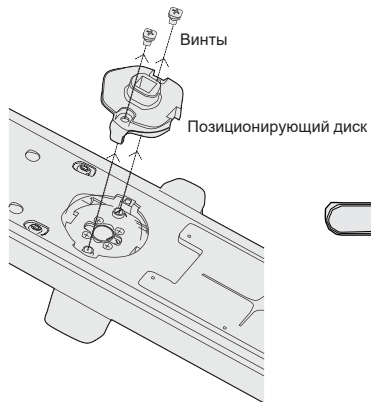


2. Поверните ручку на другую сторону.



3. Переместите сенсорный провод наверх, затем верните установочный диск и защитную втулку на место и затяните винты.

Смена направления ручки на задней панели



1. Выверните 2 винта и установочный диск.

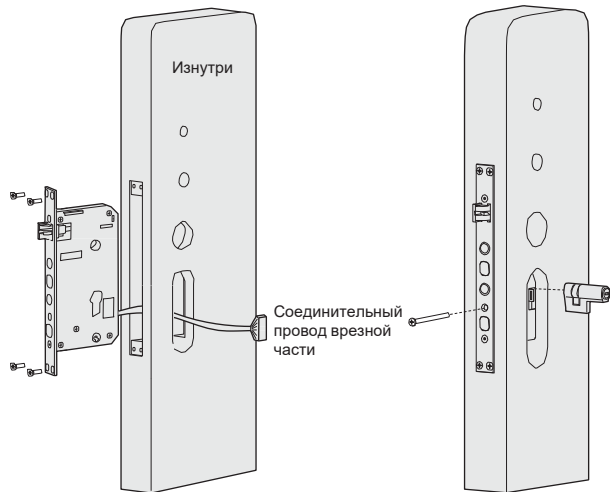
2. Поверните ручку на другую сторону.

3. Верните установочный диск на место и затяните винты.

⚠ Внимание:

Пожалуйста, выберите правильный набор винтов в соответствии с толщиной двери. Набор винтов по умолчанию предназначен для дверей толщиной 38-60 мм.

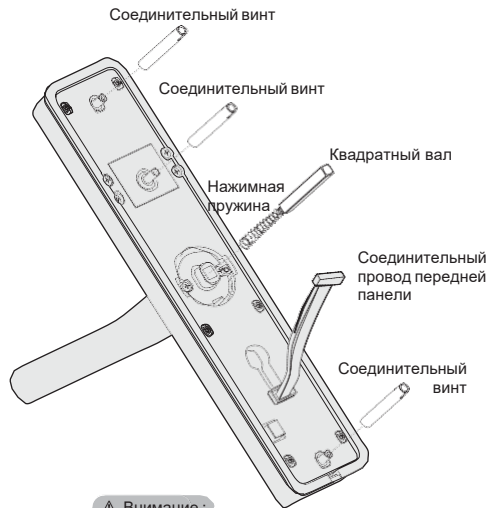
Установка



⚠ Внимание:

Не допускайте выступания врезной части.

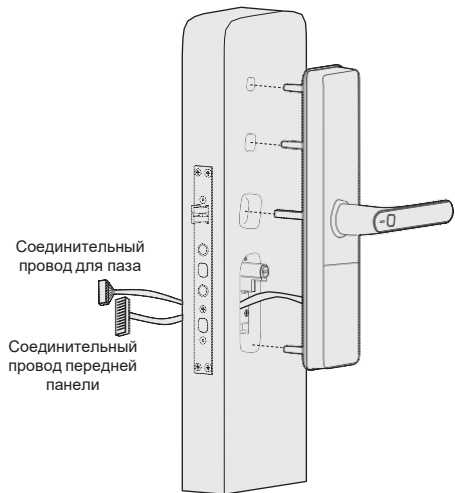
1. Сначала разметьте и просверлите отверстия с помощью установочного шаблона, затем закрепите паз в дверной коробке и затяните винты, чтобы зафиксировать паз в двери.
2. Поместите ключевой цилиндр в соответствующее место в пазу, затем закрепите его, затянув винт.



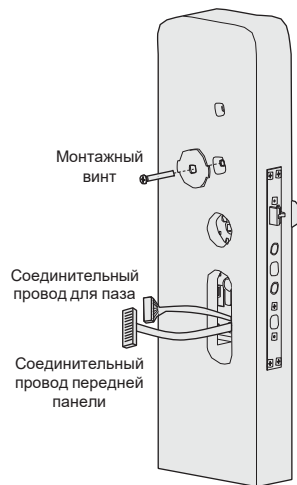
⚠ Внимание:

Пружина: большой конец направлен вниз.

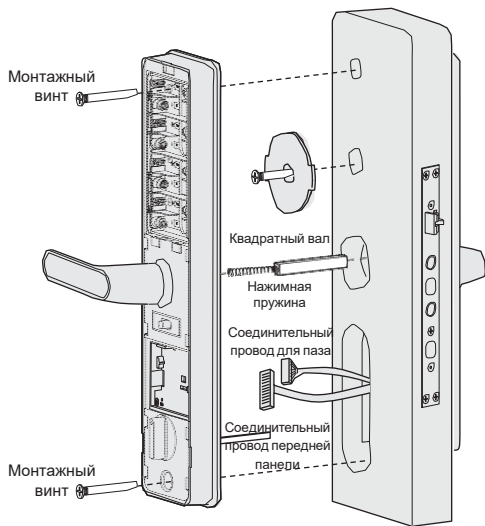
3. Закрепите 3 винта на передней панели, поместите квадратный вал и нажимную пружину в отверстие.



4. Протяните соединительный провод через нижнее отверстие. Затем выровняйте и вставьте квадратный вал в паз, чтобы передняя панель плотно прилегала к двери.



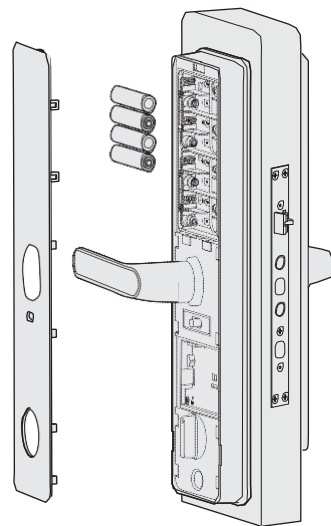
5. Установите монтажную пластину с помощью крепежных винтов плотно к поверхности двери, чтобы зафиксировать переднюю панель.



6. Поместите нажимную пружину и квадратный вал в заднюю панель в надлежащем порядке. И вставьте соединительный провод передней панели в соответствующие гнезда задней панели. Затем выровняйте и вставьте квадратный вал и механический ключ в пазы, чтобы задняя панель плотно прилегла к двери. После этого затяните 2 винта.

⚠ Внимание :

В зависимости от толщины двери отрежьте механический ключ до нужной длины.



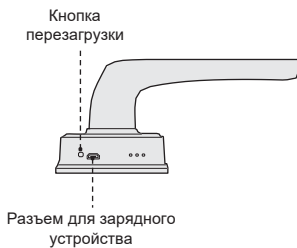
7. Установите батареи и крышку батарейного отсека. Затем установите заднюю крышку, чтобы завершить установку. Пожалуйста, проверьте правильную работу ручки, переключателя безопасности и механического ключа.

⚠ Внимание :

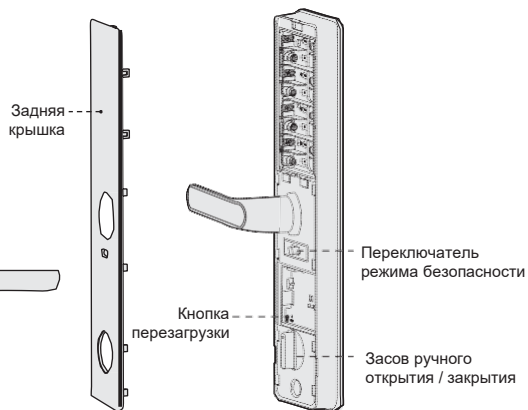
1. После установки задней крышки убедитесь, что замок работает плавно, открывая / закрывая дверь.
2. После установки проверьте, работает ли механический ключ без сбоев.

3. Обзор

Внешняя панель



Внутренняя панель



Примечание: этот рисунок предназначен только для справки и может отличаться от фактического изделия.

4. Настройка

Перед настройкой

Режимы умного замка делятся на режим безопасности и общий режим, режимом по умолчанию является общий режим.

	Режим безопасности	Общий режим
Главный PIN-код	Есть Главный код перед входом в главный режим	Есть Главный PIN-код по умолчанию:12345678
PIN-код пользователя	6 групп 6-12 знаков 00-04: Обычный пользователь 05-08: Временный пользователь 09: Принудительный пользователь Примечание: одноразовый PIN-код недоступен в этом режиме.	10 групп 6-12 знаков 00-04: Обычный пользователь 05-08: Временный пользователь 09: Принудительный пользователь
Способ входа в Главный режим	Введите главный PIN-код	Введите главный PIN-код
Максимальное кол-во отпечатков	100 групп Номер пользователя: 00-99	100 групп Номер пользователя : 00-99
Максимальное кол-во карт	100 групп Номер пользователя: 00-99	100 групп Номер пользователя: 00-99

Внимание:

Перед установкой режима безопасности необходимо добавить два из трех типов метода проверки (отпечаток пальца / PIN-код / карта).

Номер пользователя

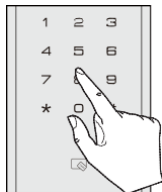
В режиме безопасности удалять всех пользователей запрещено.

Таким образом, когда вы удаляете отдельного пользователя, вы можете удалить его в соответствии с его порядковым номером.

Вы можете ввести информацию о пользователе в эту таблицу для облегчения этой задачи:

Номер	Имя	PIN-код	Отпечаток пальца	Карта
00				
01				
02				
03				
04				
05				
06				
07				
08				
09				

Вход в Главный режим



Главный PIN-код по умолчанию: 12345678

1. Коснитесь клавиатуры, чтобы активировать замок.
2. Дважды нажмите [*] и введите главный PIN-код, нажмите [#] для подтверждения
3. Голосовая подсказка: основной режим.

Внимание: Для работы с меню необходимо немедленно изменить главный PIN-код.

Смена Главного PIN-кода

В главном режиме:



Нажмите [1] для пользовательских настроек, затем нажмите [9], чтобы изменить главный PIN-код.



Введите новый главный PIN-код (6-12 символов) и нажмите [#] для подтверждения, затем повторите вышеуказанную операцию еще раз. Голосовая подсказка: настройки выполнены.

Добавление даты доступа Добавление PIN-кода пользователя

В главном режиме:



Нажмите [1] для пользовательских настроек, затем нажмите [1], чтобы зарегистрировать PIN-код пользователя. Введите 2 цифры номера пользователя и нажмите [#] для подтверждения.



Введите PIN-код пользователя (6-12 символов) и нажмите [#] для подтверждения, затем повторите описанную выше операцию еще раз. Голосовая подсказка: настройка выполнена.

Добавление отпечатка пользователя

В главном режиме:



Нажмите [1] для пользовательских настроек, затем нажмите [2], чтобы зарегистрировать отпечаток пользователя. Введите 2 цифры номера пользователя (00-99) и нажмите [#] для подтверждения.



Приложите палец к сенсору отпечатка пальца, а затем уберите его после голосовой подсказки «уберите палец и повторите сканирование». Повторяйте вышеуказанные шаги, пока не появится голосовая подсказка.

Добавление карты пользователя

В главном режиме:



Нажмите [1] для пользовательских настроек, затем нажмите [3], чтобы зарегистрировать карту. Введите 2 цифры номера пользователя (00-99) и нажмите [#] для подтверждения.



Поместите карту на иконку считывателя карт, пока не раздастся звуковой сигнал. Голосовая подсказка: Настройки выполнены.

Удаление PIN-кода пользователя

В главном режиме:



Нажмите [1] для пользовательских настроек, затем нажмите [4], чтобы удалить PIN-код пользователя. Нажмите [1], чтобы удалить PIN-код для одного пользователя, и введите 2 цифры номера пользователя (00-99), нажмите [#] для подтверждения. Голосовая подсказка: удаление выполнено.



Нажмите [1] для пользовательских настроек, затем нажмите [4], чтобы удалить PIN-код пользователя. Нажмите [2], чтобы удалить все PIN-коды пользователей. Голосовая подсказка: удаление выполнено.

Удаление отпечатка пользователя

В главном режиме:



Нажмите [1] для пользовательских настроек, затем нажмите [5], чтобы удалить отпечаток пальца пользователя. Нажмите [1], чтобы удалить один отпечаток пальца пользователя, а затем введите 2 цифры номера пользователя (00-99) нажмите [#] для подтверждения или поместите палец на сенсор отпечатка пальца до звукового сигнала. Голосовая подсказка: удаление выполнено.



Нажмите [1] для пользовательских настроек, затем нажмите [5], чтобы удалить отпечаток пальца пользователя. Затем нажмите [2], чтобы удалить все отпечатки пальцев пользователей. Голосовая подсказка: удаление выполнено.

Удаление карты пользователя

В главном режиме:



Нажмите [1] для пользовательских настроек, затем нажмите [6], чтобы удалить карту пользователя. Нажмите [1], чтобы удалить одну карту пользователя, а затем введите 2 цифры номера пользователя (00-99), нажмите [#] для подтверждения или поместите карту для удаления на считыватель до звукового сигнала. Голосовая подсказка: удаление выполнено.



Нажмите [1] для пользовательских настроек, затем нажмите [6], чтобы удалить карту пользователя. Затем нажмите [2], чтобы удалить все карты пользователей. Голосовая подсказка: удаление выполнено.

Настройка режима открытия

В главном режиме:

1 7 1

Нажмите [1] для пользовательских настроек, затем нажмите [7], чтобы настроить режим открытия. Нажмите [1] для общего режима, в котором используется однократная проверка (PIN-код, карта или отпечаток пальца).

1 7 2

Нажмите [1] для пользовательских настроек, затем нажмите [7], чтобы настроить режим открытия. Нажмите [2] для режима безопасности, в котором используется двукратная проверка (PIN-код + отпечаток пальца, PIN-код + карта или карта + отпечаток пальца).

Системные настройки

Настройка звука

В главном режиме

2 1 1 или 2

Нажмите [2] для настройки системы, затем нажмите [1], чтобы настроить звук. Нажмите [1], чтобы включить все звуки; Нажмите [2], чтобы войти в режим отключения звука, в котором будут включены только звук сигнализации и подсказки меню.

Настройка языка

В главном режиме:

2 2 1 или 2

Нажмите [2] для настройки системы, затем нажмите [2], чтобы настроить язык. Нажмите [1] для китайского; Нажмите [2] для английского.

Запросы

Запрос системы

В главном режиме:

3 1

Нажмите [3] для запроса системы, затем нажмите [1], чтобы получить уникальный серийный номер.

Расширенный функционал (опционально)

Присоединиться к сети

В главном режиме:

4 1

Нажмите [4], чтобы войти в расширенный функционал; нажмите [1], чтобы присоединиться к сети.

Выйти из сети

В главном режиме:

4 2

Нажмите [4], чтобы войти в расширенный функционал; нажмите [2], чтобы выйти из сети.

Настройка Bluetooth

Включение Bluetooth

В главном режиме:

5 1

Нажмите [5] для настройки Bluetooth, затем нажмите [1], чтобы включить Bluetooth.

⚠ Внимание:

По умолчанию Bluetooth отключен.

Manage Bluetooth (under Bluetooth turned on)

В главном режиме:

5 1 или 2 или 3

Нажмите [5] для настройки Bluetooth.

Затем нажмите [1] для подключения Bluetooth; Нажмите [2], чтобы отключиться от Bluetooth; Нажмите [3], чтобы отключить Bluetooth.

⚠ Внимание:

Пожалуйста, включите Bluetooth перед его настройкой.
Пожалуйста, оставляйте Bluetooth включенным при его использовании.

5. Использование

Разблокировка снаружи

Разблокировка PIN-кодом



Снаружи | Передняя панель

1. Коснитесь панели, чтобы включить клавиатуру
2. Введите зарегистрированный PIN-код с окончанием [#].
3. После голосовой подсказки «дверь открыта» нажмите на ручку, чтобы открыть дверь.

Разблокировка отпечатком



Снаружи | Передняя панель

1. Правильно поместите зарегистрированный палец на сенсор отпечатка пальца.
2. После голосовой подсказки «дверь открыта» нажмите на ручку, чтобы открыть дверь.

Разблокировка картой



Снаружи | Передняя панель

1. Поместите зарегистрированную карту на считыватель карт.
2. После голосовой подсказки «дверь открыта» нажмите на ручку, чтобы открыть дверь.

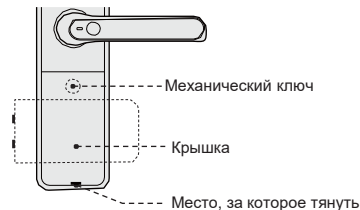
⚠ Внимание: В безопасном режиме требуется двойная проверка (PIN-код + отпечаток пальца / PIN-код + карта / отпечаток пальца + карта) для разблокировки двери.

Разблокировка механическим ключом

Сначала вытяните крышку механического ключа, затем поверните ее на 90 градусов. Затем вставьте ключ в отверстие и поверните его. Наконец, нажмите на ручку, чтобы открыть дверь.

⚠ Внимание:

В случае утери PIN-кода, разрядки аккумулятора или системной ошибки, механический ключ используется для открытия двери в качестве вспомогательного.



Запирание снаружи / Запирание изнутри / Двойная блокировка изнутри



Снаружи | Передняя панель



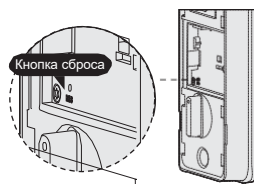
Изнутри | Задняя панель



Изнутри | Задняя панель

5. Прочие функции

Восстановить настройки по умолчанию

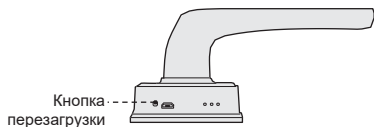


Инструкция по эксплуатации:

1. Откройте заднюю крышку и найдите кнопку сброса.
2. С помощью канцелярской скрепки дважды нажмите кнопку [RES], вы услышите голосовую подсказку «Восстановлены заводские настройки. Измените главный PIN-код».
3. После этого все данные пользователей и настройки будут удалены.

Кнопка перезагрузки

Нажмите кнопку перезагрузки, чтобы перезапустить замок, если система не отвечает. Данные пользователей не удалятся.



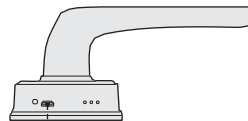
Переключатель безопасности



1. Включение: переместите переключатель под ручкой замка в положение «красный». Как только функция будет включена, внутренняя ручка будет заблокирована.
2. Отключение: переместите переключатель под ручкой замка в положение «зеленый». Внутреннюю ручку можно свободно нажимать.

Аварийное электроснабжение

Когда заряд батареи слишком низок, чтобы открыть замок снаружи, вы можете использовать блок питания 5V для зарядки дверного замка через порт Micro USB. После разблокировки двери немедленно замените все батареи.

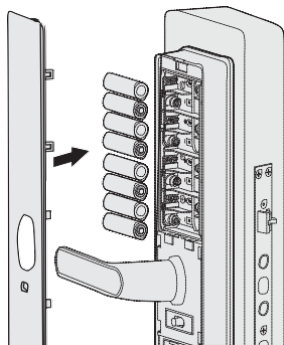


⚠ Внимание: Не смешивайте старые и новые батареи вместе при замене.

Замена батарей

Требуются алкалиновые батареи AA 1,5V. Всего 8 штук, разделенных на 2 группы.

Одной группы достаточно для питания, две группы используются, чтобы обеспечить продолжительную работу замка.



Задняя крышка

⚠ Внимание:

Когда заряд батареи ниже 4,8V, при каждой разблокировке раздается голосовая подсказка «Батарея разряжена, замените все батареи». Немедленно замените все батареи и не смешивайте старые и новые батареи вместе при замене.

Сетевой модуль

Войдите в главный режим и нажмите [4] для расширенного функционала, который зарезервирован за этим номером для настройки беспроводной связи и других систем умного дома.

Пожалуйста, свяжитесь с дистрибьютором Kaadas для получения более подробной информации.

